

# ACRÍLICOS SANTA CLARA

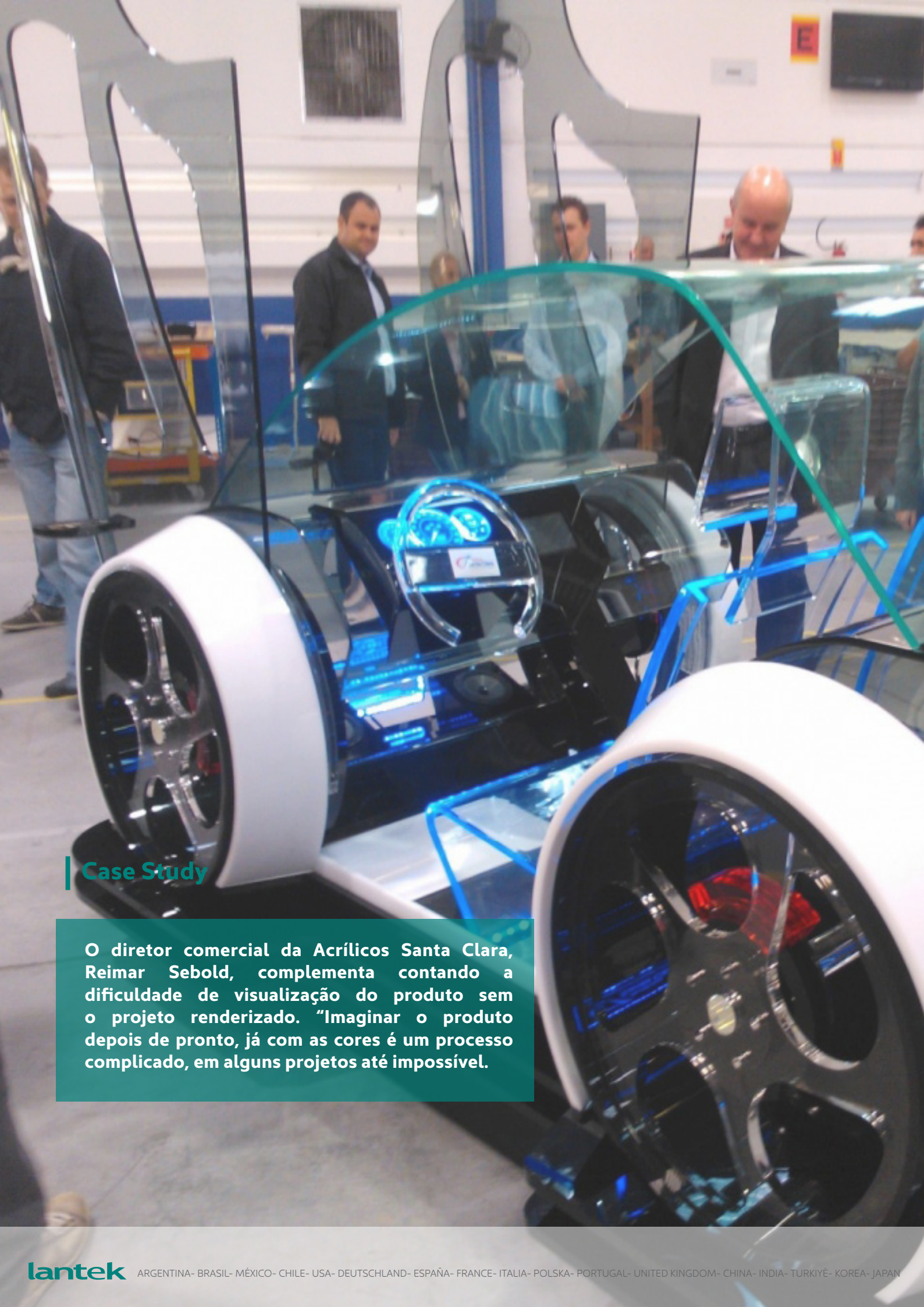
CRIA CARRO EM  
ACRÍLICO COM  
SOLIDWORKS E  
LANTEK

Case Study:



Já pensou um carro totalmente feito em acrílico? A Acrílicos Santa Clara, de Jaraguá do Sul, não apenas pensou como executou o projeto. O veículo com cerca de 700 quilos foi projetado e fabricado com ajuda do SolidWorks e do Lantek.

Apesar de não ter sido projetado para circular pelas ruas, o carro chama atenção pelo design moderno e pela riqueza de detalhes. Transparente e resistente, assim como a própria matéria-prima, ele mostra todas as funcionalidades do acrílico.



## Case Study

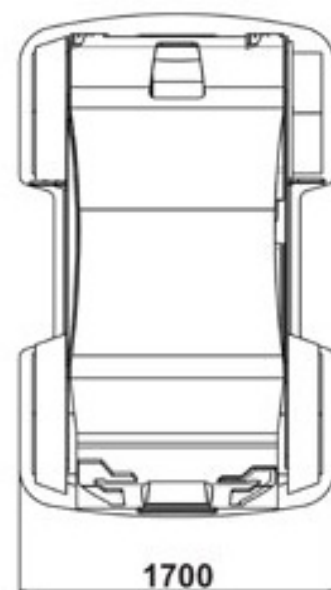
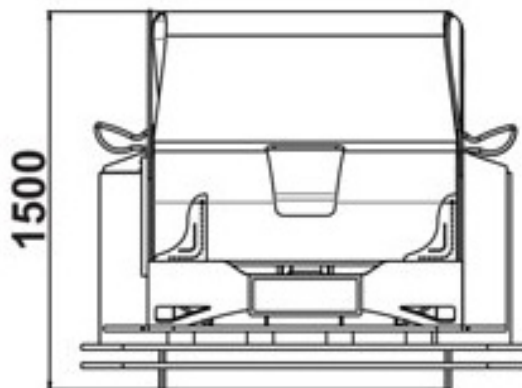
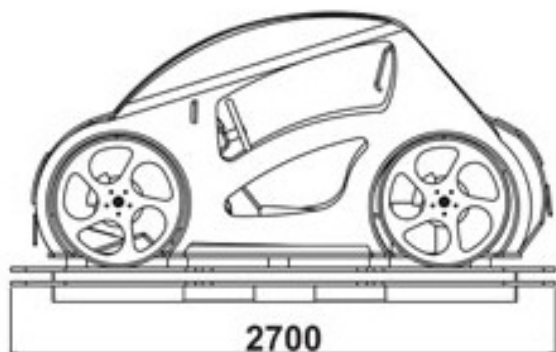
O diretor comercial da Acrílicos Santa Clara, Reimar Sebold, complementa contando a dificuldade de visualização do produto sem o projeto renderizado. “Imaginar o produto depois de pronto, já com as cores é um processo complicado, em alguns projetos até impossível.



Desenvolvido pelo projetista Michael Lipinski, o veículo é resultado de quase um ano e meio de trabalho. Foram utilizadas peças das mais variadas formas, cores e espessuras: existem detalhes com tamanho preciso de três milímetros com nuances vão do branco ao preto, do fumê ao verde translúcido e o cristal. O carro conta ainda com sistema de iluminação de Led e som.

A inovação só foi possível pelo fornecimento do acrílico feito e, principalmente, devido às máquinas de última geração presentes no parque fabril da empresa. Sobre a utilização do SolidWorks, Lipinski conta que a renderização aplicada no projeto do carro foi o que possibilitou uma maior aproximação com o produto final. "Sem a renderização, não conseguiríamos planejar corretamente fatores como cor, transparência e os efeitos que o acrílico possibilita criar", afirma.

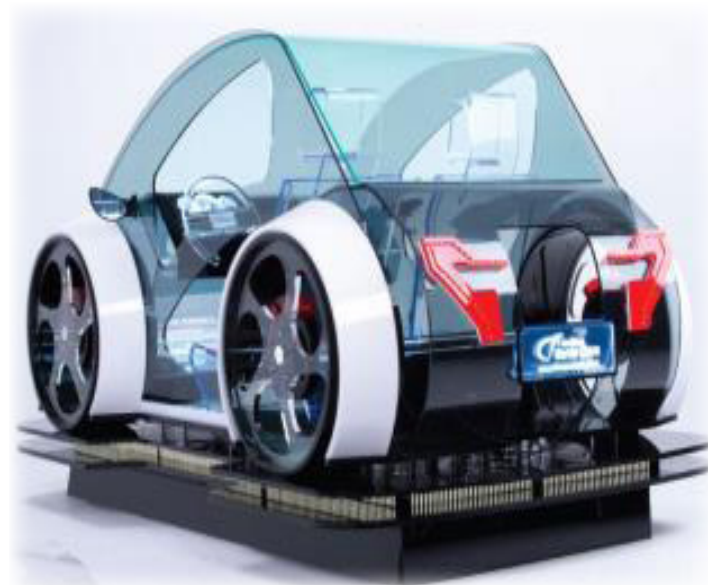
O diretor comercial da Acrílicos Santa Clara, Reimar Sebold, complementa contando "São as cores, texturas e efeitos de luz aplicados já no projeto que viabilizam a imagem final antes mesmo de concluir a peça."

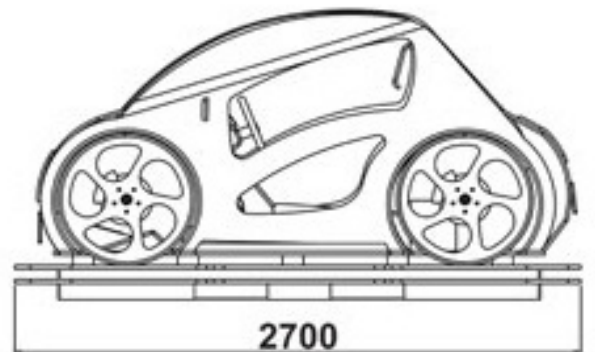
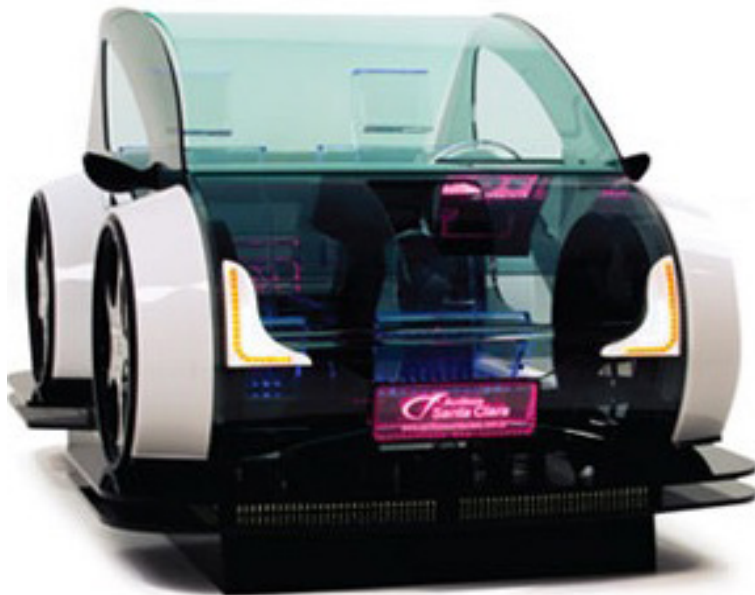
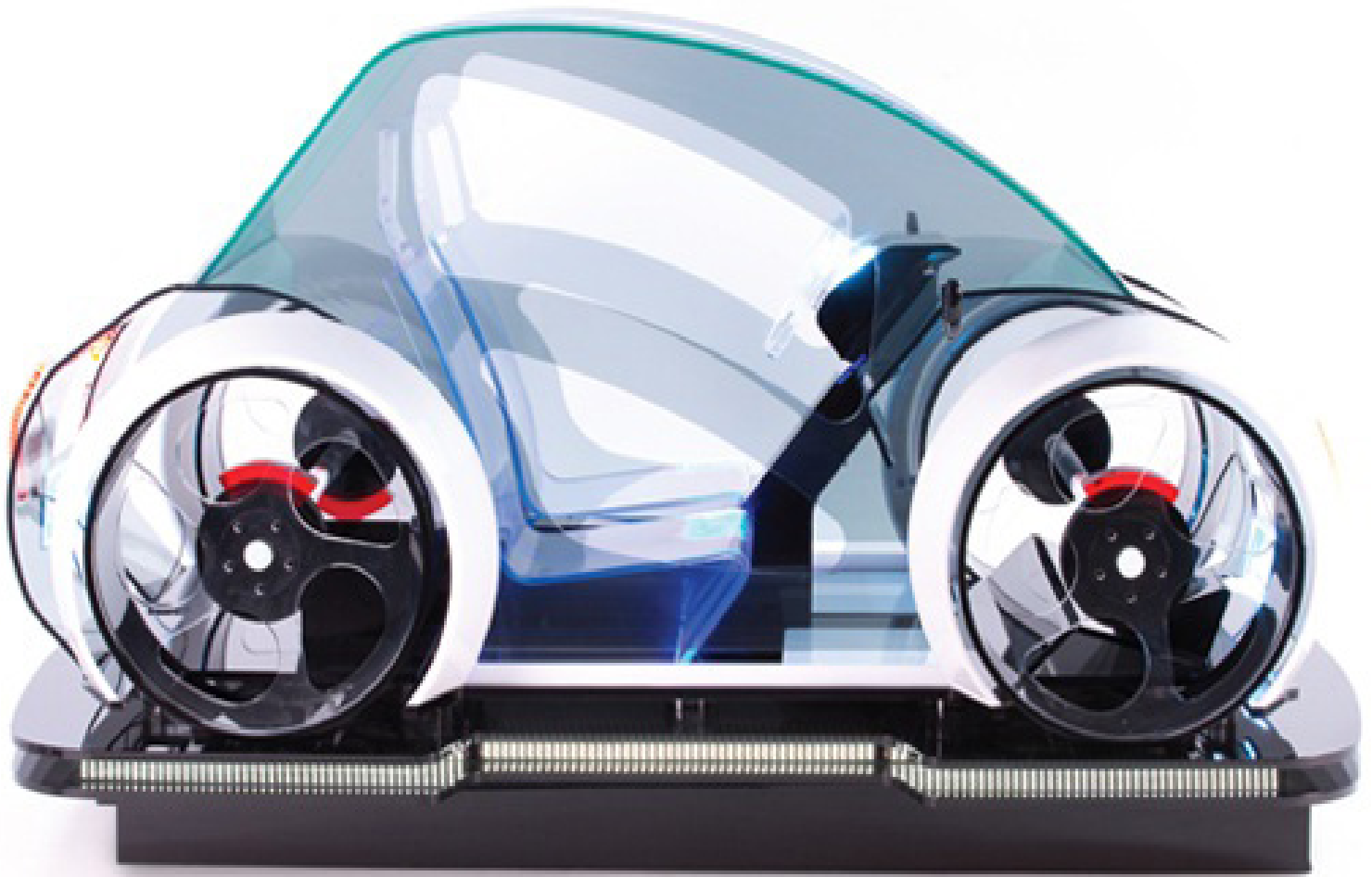


A fabricação de um carro totalmente em acrílico visa demonstrar ao público o universo de possibilidades proporcionado pelo mais nobre dos plásticos. “Empregamos nossos melhores equipamentos e tecnologias na fabricação do veículo, desde usinagens de precisão em três dimensões, até moldagens complexas e colagens praticamente invisíveis”, explica Sebold.

Detentor das marcas Bold (chapas em acrílico e policarbonato), Stilo Clean (luminárias em acrílico) e Santa Clara (acrílicos), o grupo Santa Clara está entre os líderes do segmento no Brasil. A empresa é reconhecida por projetos ousados e inovadores, sempre tendo o mais nobre dos plásticos como matéria-prima. A empresa produz peças em acrílico moldado, dobrado, recortado, peças coladas e até com gravações.

Confira o vídeo institucional e conheça mais do carro em acrílico.







## FOLHA DE DADOS

NOME DA EMPRESA	ACRÍLICOS SANTA CLARA
ATIVIDADE / SECTOR INDUSTRIAL	Sinais (luminoso, Tráfego, Publicidade), Iluminação, Equipamentos
LANTEK SOLUÇÃO	CAD / CAM 2D SolidWorks Plug-In
LICENÇAS	5 Lantek Expert 1 Lantek Flex3d SW
MÁQUINAS	Cutlite Penta Plus 500